

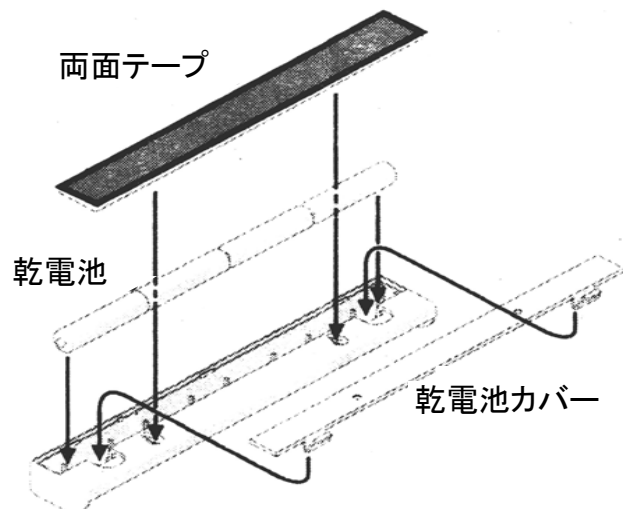
# 10 LED 人感センサーライト 取扱説明書

## 製品の仕様

センサー検出範囲角度: 120°

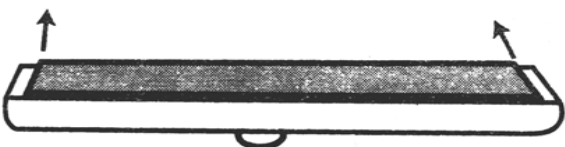
使用乾電池: 単4×4個(含まず)

センサー検出距離: 約3~5m



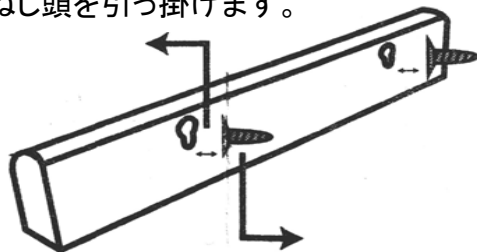
## 取付け

1. 取付アダプターをライト本体に取りつけ、両面テープで取付ます。



2. ネジで取り付けます。

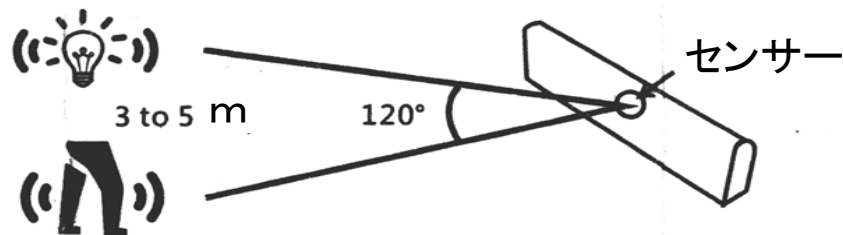
② 本体裏面ダルマ穴にねじ頭を引っ掛けます。



① ねじを少し浮かして壁に取り付けます。  
左右の間隔100mm

## 注意

下記図を参照し、人などがセンサーから3~5mの範囲になる位置にライト本体を取り付けてください。



このセンサーライトは、夜間など暗い場所で、人などを検知した時にライトが点灯します。

取付時、脱落しないように滑らかな面に確実に取り付けてください。

このセンサーライトは防水ではありません。湿度の高い室外では使用しないでください。動作温度は-5°C~40°Cです。