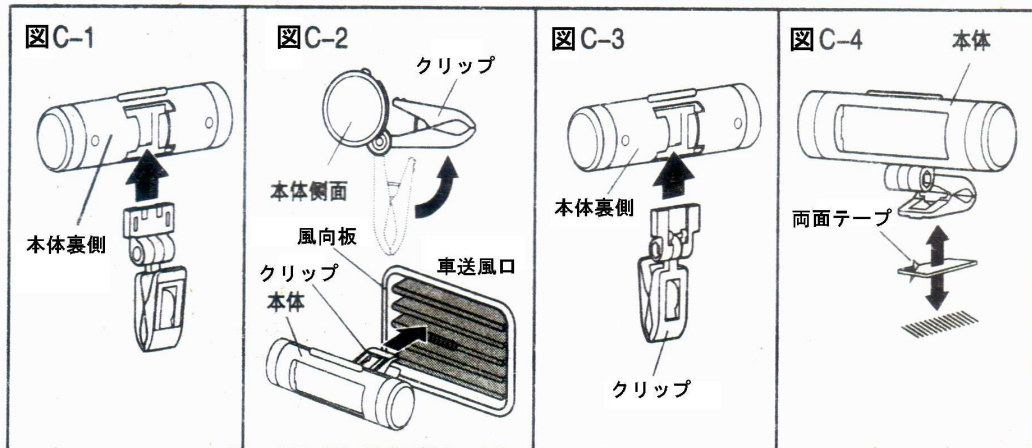


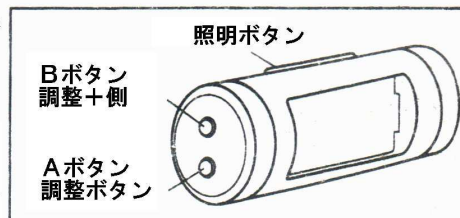
固定方法



使用方法

1. 時刻表示 1 2 / 2 4 時間切替
初期状態 1 2 時間標示。

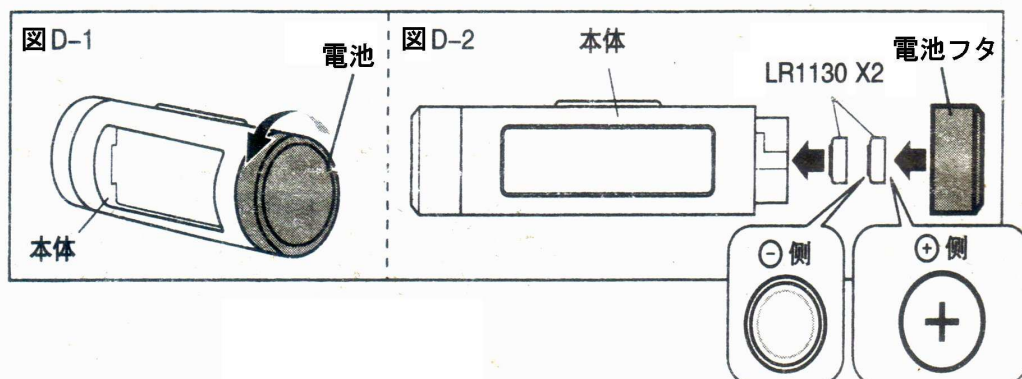
2. 時刻調整方法：A ボタンを 3 秒押し、時間をセットする。B ボタンを押すと時間が+される。次にA ボタンを押し分を調整する。B ボタンを押し続けると、時刻が早く+される。60秒操作がされないと調整が完了する。



3. 照明ボタンを押すと 4 秒青色LEDが光る。

4. 温度表示機能：自動温度測定範囲は $-20^{\circ}\text{C} \sim 50^{\circ}\text{C}$
精度 $\pm 1\%$ 。

電池交換方法



電池について：

マニュアルではLR1130×2個と記載がありますが、初期にLR44とLR1130が入っています。LR44×2個も入り、長く持ちますのでお勧めです。